

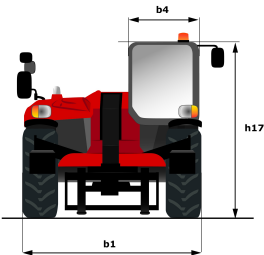
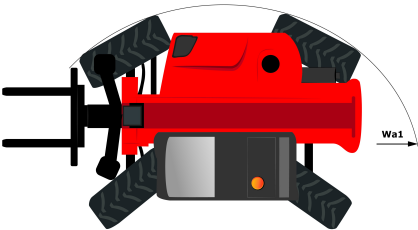
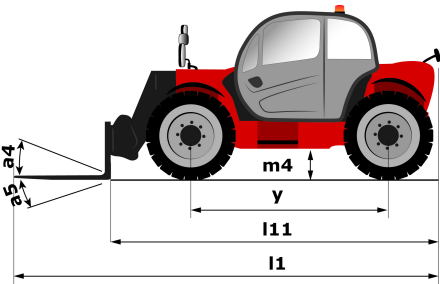
Ficha técnica :

MT-X 1033



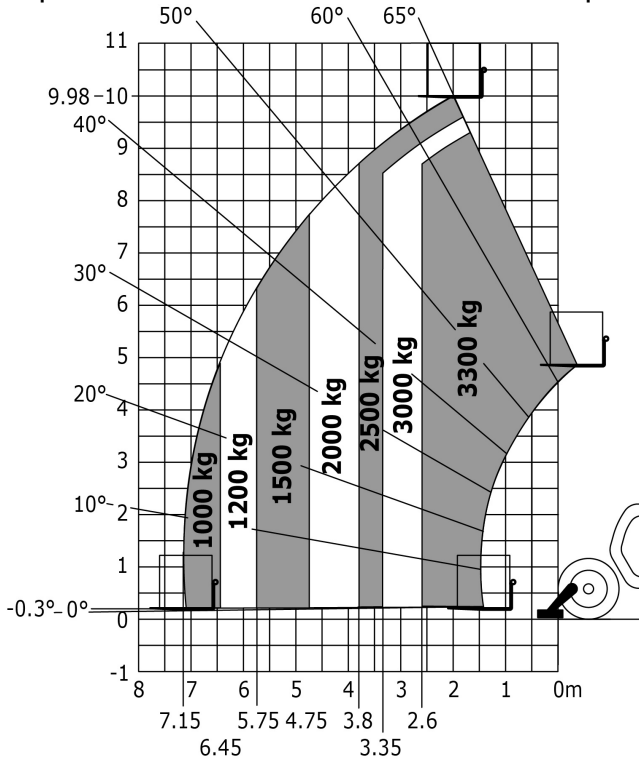
Capacities		Métrico	Imperial
Capacidad de elevación máx.	Q	3300 kg	7275 lbs
Altura de elevación máx	h3	9.98 m	32 ft 9 in
Alcance máximo	l4	7.15 m	23 ft 5 in
Fuerza de arranque con cuchara		5330 daN	5330 daN
Weight and dimensions			
Longitud total al tablero de horquillas	l11	4.93 m	16 ft 2 in
Anchura total	b1	2.25 m	7 ft 5 in
Altura total	h17	2.3 m	7 ft 7 in
Distancia entre ejes	y	2.69 m	8 ft 10 in
Distancia al suelo	m4	0.44 m	1 ft 5 in
Anchura total de la cabina	b4	0.89 m	2 ft 11 in
Ángulo de volteo	a4	12 °	12 °
Ángulo de vertido	a5	114 °	114 °
Radio de giro exterior	Wa1	3.66 m	12 ft
Peso sin carga (con horquillas)		7745 kg	17075 lbs
Equipamientos de rueda		Neumático	Neumático
Modelos de los neumáticos		Alliance 400/80 - 24 - 162A8	Alliance 400/80 - 24 - 162A8
Largo de las horquillas / Anchura de horquillas / Sección de horquillas	l / e / s	1200 mm x 125 mm x 45 mm	47.244 in x 4.921 in x 1.772 in
Performances			
Subida		6.7 s	6.7 s
Bajada		5.4 s	5.4 s
Salida del telescopio		13.6 s	13.6 s
Retracción		8.7 s	8.7 s
Cavado		2.7 s	2.7 s
Vertido		2.3 s	2.3 s
Engine			
Marca		Perkins	Perkins
Norma del motor		Stage 3A	Stage 3A
Modelo de motor		1104D-44 TA	1104D-44 TA
Nº de cilindros / Capacidad de cilindros		4 - 4400 cm³	4 - 268.50 in³
Potencia del motor I.C. - Potencia (kW)		101 Hp / 74.5 kW	101 Hp / 74.5 kW
Par máx. / Rotación del par de motor		410 Nm/m @ 1400 tr/min	410 Nm/m @ 1400 tr/min
Esfuerzo de tracción		9100 daN	9100 daN
Transmission			
Tipo de transmisión		Convertidor de par	Convertidor de par
Número de marchas (hacia delante) / atrás		4 / 4	4 / 4
Velocidad de desplazamiento máx. (km/h) (puede variar según la normativa aplicable)		27 km/h	16.8 mph
Freno de aparcamiento		Manual	Manual
Freno de servicio		Multidisco bañado en aceite en los ejes delantero y trasero	Multidisco bañado en aceite en los ejes delantero y trasero
Hydraulics			
Tipo de bomba		Bomba de engranajes	Bomba de engranajes
Caudal hidráulico / Presión hidráulica		106 l/min / 250 Bar	106 l/min / 17 PSI
Tank capacities			
Aceite de motor		11 l	2.42 gal
Aceite hidráulico		128 l	28.16 gal
Capacidad del depósito de carburante		120 l	26.40 gal
Noise and vibration			
Ruido en el puesto de conducción (LpA)		76 dB(A)	76 dB(A)
Ruido en el entorno (Lwa)		104 dB(A)	104 dB(A)
Vibraciones en manos/brazos		< 2.5 m/s	< 8.2 ft/s
Miscellaneous			
Ruedas directrices (delanteras / traseras)		2 / 2	2 / 2
Ruedas motrices (delanteras / traseras)		2 / 2	2 / 2
Seguridad / Homologación seguridad de la cabina		Standard EN 15000 / Cab ROPS - FOPS Level 2	Standard EN 15000 / Cab ROPS - FOPS Level 2
Mandos		JSM	JSM

Diagrama dimensional

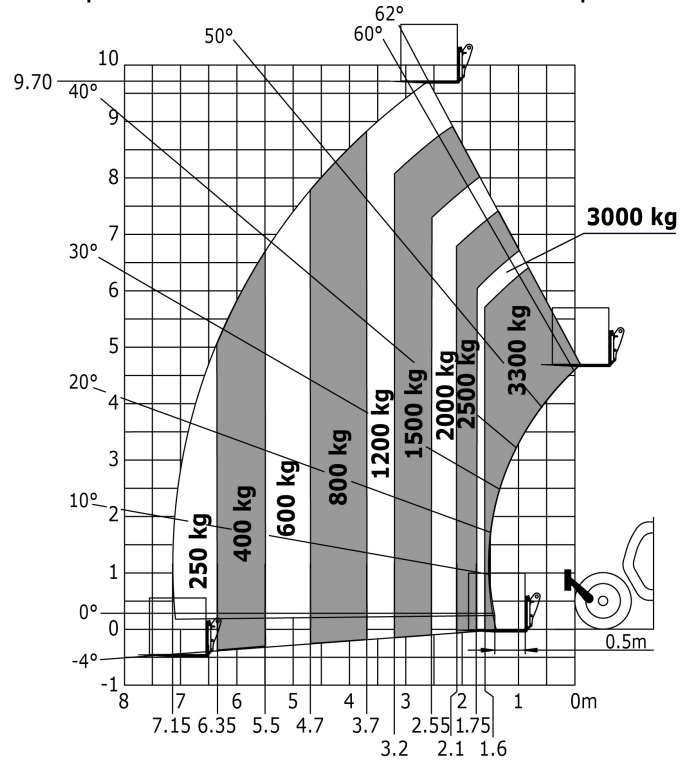


Diagramas de carga

Máquina sobre estabilizadores con horquillas



Máquina sobre neumáticos con horquillas





CTD

CONDAL TRADE DOMINICANA

Sede República Dominicana
Torre Profesional, 6º piso
Calle Lea de Castro #252
Gazcue, D.N. Santo Domingo.
Tel: +809-687-3077 www.ctddominicana.com



Esta publicación describe las versiones y posibilidades de configuración de los productos Manitou que puedan diferir en equipamiento. Los equipamientos presentados en este folleto pueden ser de serie, opcionales o no estar disponibles en algunas versiones. Manitou se reserva el derecho, en cualquier momento y sin previo aviso, de modificar las especificaciones descritas y representadas. Las especificaciones aportadas no comprometen al fabricante. Para más información, póngase en contacto con su concesionario Manitou. Documento no contractual. Presentación de los productos no contractual. Lista de especificaciones no exhaustiva. Los logos y la identidad visual de la empresa son propiedad de Manitou y no pueden ser utilizados sin autorización. Todos los derechos reservados. Las fotos y los esquemas contenidos en este folleto se ofrecen para consulta y a título indicativo solamente.
MANITOU BF SA - Sociedad anónima con Consejo de Administración - Capital social : 39 668 399 euros - 857 802 508 RCS Nantes